

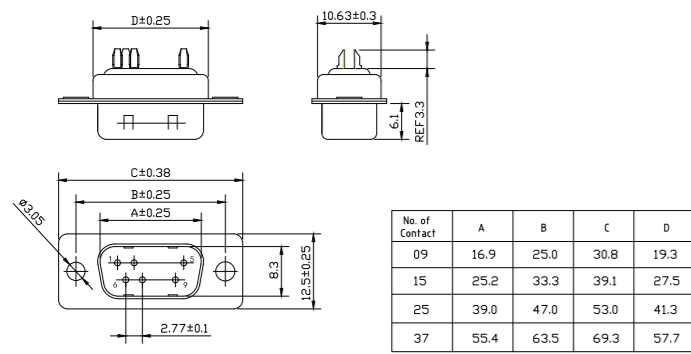
D-SUB 公直头, 注塑成型式 (9、15、25P)



技术参数

| | |
|------|-------------|
| 端子 | 铜合金 |
| 主体铁壳 | SPCC |
| 胶体 | PBT+30%GF |
| 后塞 | PBT+30%GF |
| 额定电流 | 5Amp |
| 介质耐压 | 1000V AC |
| 绝缘电阻 | 1000M/Min |
| 温度范围 | -25°C~+85°C |

尺寸图



订货信息/Ordering information

| 芯数/Contacts | 额定电流 Rated current | 额定电压/Voltage | | 导体规格/Wire gauge | | 线材外被 Cable jacket | 公头型号/ Female model |
|-------------|-----------------------|--------------|---------|-----------------|-----------------|----------------------|--|
| | | 交流(A/C) | 直流(A/C) | AWG | mm ² | | |
| | 1A | 350V | 350V | 26~28 | 0.08~0.15 | PVC/PUR | DP9-MA-OE-PVC/L0XXX DP9-MA-OE-PUR/L0XXX |
| | 1A | 350V | 350V | 26~28 | 0.08~0.15 | PVC/PUR | DP15-MA-OE-PVC/L0XXX DP15-MA-OE-PUR/L0XXX |
| | 1A | 350V | 350V | 26~28 | 0.08~0.15 | PVC/PUR | DP25-MA-OE-PVC/L0XXX DP25-MA-OE-PUR/L0XXX |

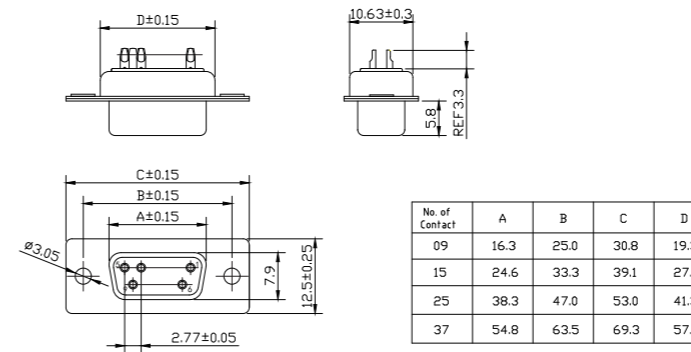
D-SUB 母直头, 注塑成型式 (9、15、25P)



技术参数

| | |
|------|-------------|
| 端子 | 铜合金 |
| 主体铁壳 | SPCC |
| 胶体 | PBT+30%GF |
| 后塞 | PBT+30%GF |
| 额定电流 | 5Amp |
| 介质耐压 | 1000V AC |
| 绝缘电阻 | 1000M/Min |
| 温度范围 | -25°C~+85°C |

尺寸图



订货信息/Ordering information

| 芯数/Contacts | 额定电流 Rated current | 额定电压/Voltage | | 导体规格/Wire gauge | | 线材外被 Cable jacket | 母头型号/ Female model |
|-------------|-----------------------|--------------|---------|-----------------|-----------------|----------------------|--|
| | | 交流(A/C) | 直流(A/C) | AWG | mm ² | | |
| | 1A | 350V | 350V | 26~28 | 0.08~0.15 | PVC/PUR | DP9-FA-OE-PVC/L0XXX DP9-FA-OE-PUR/L0XXX |
| | 1A | 350V | 350V | 26~28 | 0.08~0.15 | PVC/PUR | DP15-FA-OE-PVC/L0XXX DP15-FA-OE-PUR/L0XXX |
| | 1A | 350V | 350V | 26~28 | 0.08~0.15 | PVC/PUR | DP25-FA-OE-PVC/L0XXX DP25-FA-OE-PUR/L0XXX |